

## Equipos de Ventilación Campana extractora con ventilador para hornos 20 GN 1/1

ARTÍCULO # \_\_\_\_\_

MODELO # \_\_\_\_\_

NOMBRE # \_\_\_\_\_

SIS # \_\_\_\_\_

AIA # \_\_\_\_\_



922730 (HOSV11)

Campana extractora con  
ventilador para hornos 20  
GN 1/1.

### Características técnicas

- La superficie de filtración protege del riesgo de incendio.
- Requiere conexión a un conducto de extracción.
- Motor de ventilador con 3 velocidades automáticas:
  - Baja velocidad cuando la puerta está cerrada y la válvula está cerrada;
  - Velocidad media cuando la puerta está cerrada y la válvula está abierta;
  - Alta velocidad cuando la puerta está abierta.
- Filtro de laberinto frontal y los filtros de condensación son fáciles de quitar y limpiar en un lavavajillas.
- La conexión de cable entre la campana y el horno hace posible la comunicación entre ellos. La conexión de la campana al software del horno activa automáticamente el ventilador y la absorción de olores en función de la actividad real del horno.
- La campana y el horno están sincronizados: la campana se enciende / apaga cuando el horno arranca / se detiene; Según la actividad real del horno, la campana activa automáticamente la potencia del ventilador Hi / Medium / Low para la absorción de olores.
- Se puede usar con hornos combi LW 20 GN1/1.
- Calcule la tasa de intercambio de aire para todo el entorno de la cocina y asegúrese de que se cumplen las normas de ventilación (por ejemplo, la norma VDI 2052 para la ventilación de cocinas profesionales o cualquier referencia local). Una tasa de intercambio de aire insuficiente puede causar un mal funcionamiento de la campana.

### Construcción

- Construido completamente en acero inoxidable AISI 304.
- Sistema automático de activación de apertura de puerta.
- Prefiltrado del vapor a la extracción mediante filtros laberínticos de acero inoxidable.
- Desarrollado y producido en fábrica con las certificaciones ISO 9001, ISO 14001 e ISO 50001.
- Debe instalarse en un espacio donde haya ventilación normal, de acuerdo con las regulaciones.

### Sostenibilidad

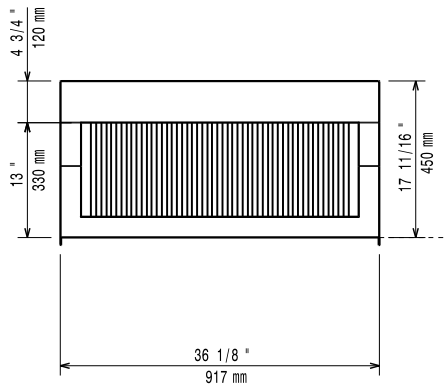


- El sistema garantiza la correcta succión así como un elevado ahorro de energía.

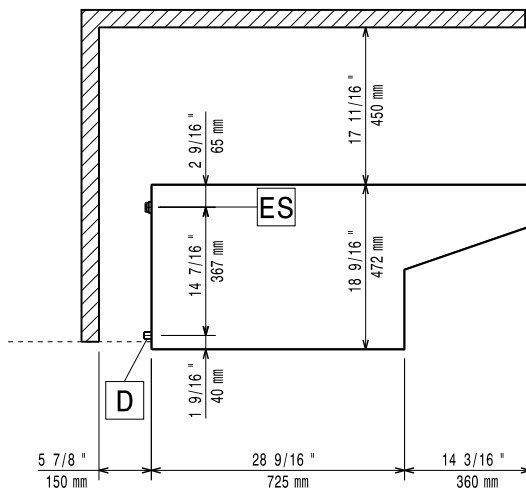
### accesorios opcionales

Aprobación: \_\_\_\_\_

Alzado

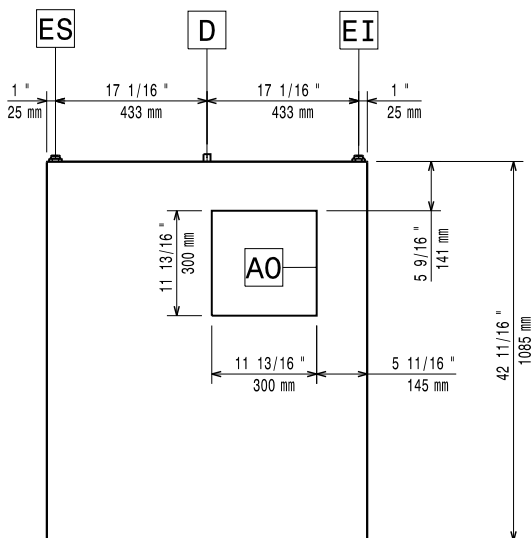


Lateral



EI = Conexión eléctrica (energía)

Planta


**Eléctrico**

Suministro de voltaje	220-240 V/1 ph/50 Hz
Potencia instalada por defecto*	0.47 kW

**Info**

Dimensiones externas, ancho	917 mm
Dimensiones externas, fondo	1085 mm
Dimensiones externas, alto	450 mm
Peso neto	52 kg
Peso del paquete	71 kg

**Emisión de aire:**

Capacidad de aire:	1200-1500 m <sup>3</sup> /h
--------------------	-----------------------------